

EZPD-...

Separowany zasilacz do przetworników dwuprzewodowych

PRZEZNACZENIE I FUNKCJA

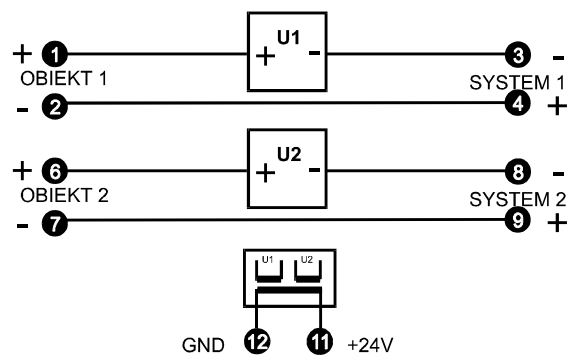
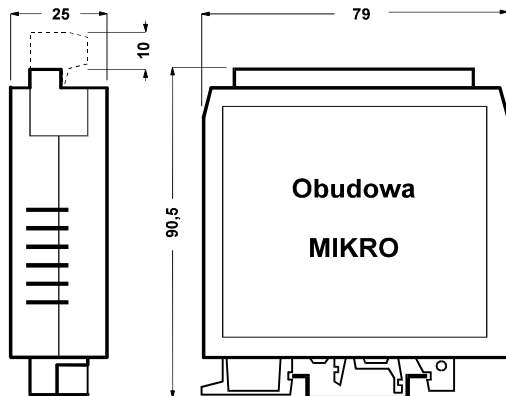
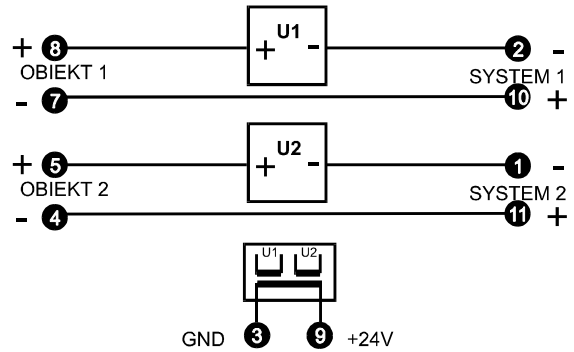
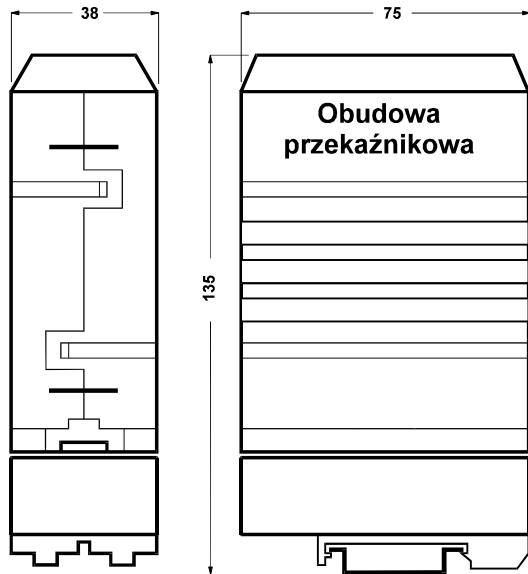
Element **EZPD-...** służy do zasilania urządzeń współpracujących w obwodzie pomiarowym, np. do zasilania przetworników dwuprzewodowych. Element zawiera, w zależności od wykonania jedną lub dwie przetwornice, generujące niezależne (odseparowane od siebie i od zasilania) napięcia.. Zasilacze zabezpieczone są przed zwarcieniem na wyjściu. Rodzaje wykonań elementu wyszczególnione są w "Sposobie zamawiania".



DANE TECHNICZNE

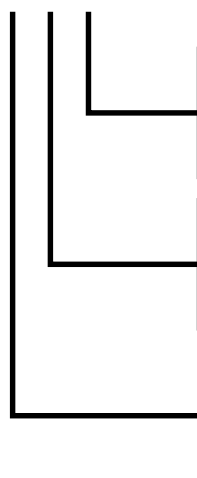
Pobór prądu	_____	30 mA + 1,8 * I _{OBC}
Napięcie zasilania	_____	24V ± 2V
Napięcie wyjściowe:		
wykonanie 1	_____	30V ± 2V
wykonanie 2	_____	24V ± 2V
Prąd zwarciovowy	_____	35 mA ± 5 mA
Wytrzymałość elektryczna izolacji	_____	> 1500 V

SPOSÓB PODŁĄCZENIA



SPOSÓB ZAMAWIANIA

EZPD - x x x



Typ obudowy:

- 0 - przekaźnikowa
- 1 - MIKRO

Funkcja:

- 1 - jedna przetwornica
- 2 - dwie przetwornice

Napięcie wyjściowe:

- 1 - 30V ± 2V
- 2 - 24V ± 2V