

MAS-03

Konwerter MASSTROL/RS485



1. Przeznaczenie i funkcja

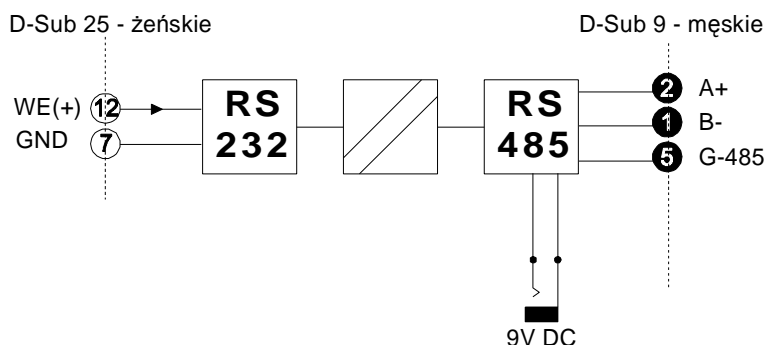
Urządzenie **MAS-03** jest przeznaczone do pracy w obwodzie jednokierunkowej szeregowej transmisji danych z urządzenia MASSTROL do komputera. Dane są przesyłane po łączu RS485. **MAS-03** zapewnia pełne oddzielenie galwaniczne komunikujących się urządzeń. Do zasilania układu RS485 konwertera wymagany jest dodatkowy zasilacz 9V DC. Pracę toru transmisyjnego sygnalizuje dioda świecąca oznaczona: Tx/D sygnalizująca wysyłanie danych przez urządzenie MASSTROL.

2. Dane techniczne

Szybkość transmisji	9600 bit/s
Długość linii	300 m
Napięcie znamionowe zasilacza	9 V
Pobór prądu z zasilacza	< 40 mA
Napięcie izolacji	1500 V AC

3. Podłączenie

Sygnaly z urządzenia MASSTROL są podawane na piny złącza D-Sub 25 męskiego. Do podłączenia zewnętrznego zasilacza oraz obwodu RS485 zastosowano przejściówkę D Sub 25/9 pin z zamontowanym gniazdem mini jack. Sygnaly RS485 są wyprowadzone na piny złącza D-Sub 9 pin męskiego.



Konwerter powinien być umieszczony w gnieździe urządzenia MASSTROL . Jako łącze RS485 należy zastosować skrętkę nieekranowaną. W przypadku dużego poziomu zakłóceń obiektowych należy stosować kabel ekranowany z dodatkową trzecią żyłą do połączenia mas transmisyjnych. Ekran kabla należy jednostronnie podłączyć do masy (dostępne są np. kable ekranowane z 2 parami skrętki - jedną parę skrętki można wtedy wykorzystać do połączenia mas transmisyjnych).