

KT4

Poczwórny konwerter pętla prądowa/RS232C

1. Przeznaczenie i funkcja

Urządzenie **KT4** jest przeznaczone do stosowania w obwodach dwukierunkowej transmisji szeregowej w przypadku gdy zachodzi potrzeba konwersji sygnałów standardu RS232C na sygnały prądowe i na odwrót. Oprócz w/w konwersji sygnałów **KT4** daje możliwość pełnego oddzielenia galwanicznego komunikujących się urządzeń.

W zależności od wykonania urządzenie może zawierać tylko konwertery (cztery dwukierunkowe tory) lub konwertery i osiem źródeł prądowych (20 mA) włączonych w pętlę nadawcze i odbiorcze. Do zasilania wymagane jest zewnętrzne napięcie 12V DC. Obecność napięć zasilających stronę RS232C sygnalizują diody świecące oznaczone „+12V” i „-12V”. Pracę każdego toru transmisyjnego sygnalizują dwie diody oznaczone : TD i RD (oznaczenia sygnałów „widzianych” ze strony RS232C - tzn. dioda TD sygnalizuje wysyłanie sygnału z RS232C do pętli prądowej, a RD odbieranie sygnału przez RS232C z pętli prądowej).

2. Dane techniczne

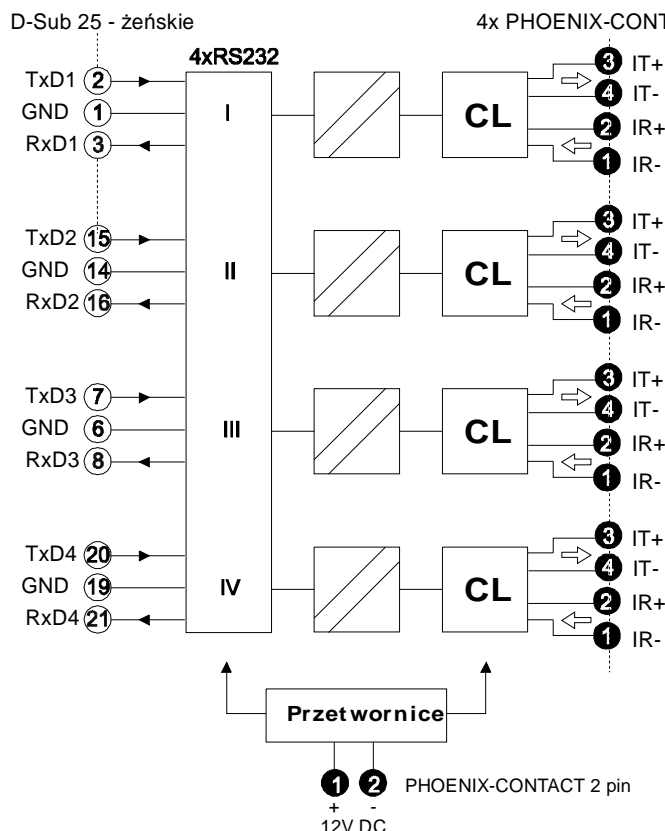
| | |
|---|------------------|
| Szybkość transmisji | 19200 bit/s |
| Długość linii | 1000 m |
| Znamionowy prąd pętli prądowych | 20 mA \pm 10% |
| Napięcie izolacji | 1500 V AC |
| Napięcie zasilania..... | 12V DV \pm 10% |
| Pobór prądu z zasilacza – wykonanie 0 | 200 mA |
| Pobór prądu z zasilacza – wykonanie 1 | 450 mA |

3. Budowa

Urządzenie **KT4** posiada metalową obudowę o wymiarach 185x65x180 mm, wyposażoną w gumowe nóżki. Wszystkie diody sygnalizacyjne są umieszczone na płycie czołowej. Złącze zasilania i złącza sygnałowe są umieszczone na płycie tylnej .

4. Podłączenie

Napięcie zasilające oraz sygnały pętli prądowych wyprowadzone są na rozłączalne listwy PHOENIX-CONTACT. Sygnały RS232C są wyprowadzone na złącze D-Sub 25 pinów żeńskie.



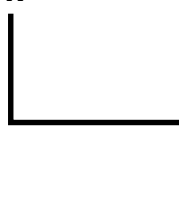
Sygnały pętli prądowej są wyprowadzone zgodnie z tabelką (identycznie dla każdego z czterech kanałów) :

| Nazwa sygnału | Wersja 0 (bez źródeł prądowych) | Wersja 1 (ze źródłami prądowymi) |
|---------------|------------------------------------|-------------------------------------|
| IT+ | 3 | 4 |
| IT- | 4 | 3 |
| IR+ | 2 | 1 |
| IR- | 1 | 2 |

gdzie :
 IT – pętla nadawcza (RS232C ⇒ pętla prądowa)
 IR – pętla odbiorcza (RS232C ⇐ pętla prądowa)

5. Sposób zamawiania

KT4 - x



Wykonanie:

- 0 - bez źródeł prądowych
- 1 - ze źródłami prądowymi
- 2 - inne (wg uzgodnienia)