

# MRI-02

## Konwerter MRC/RS232C



### 1. Przeznaczenie i funkcja

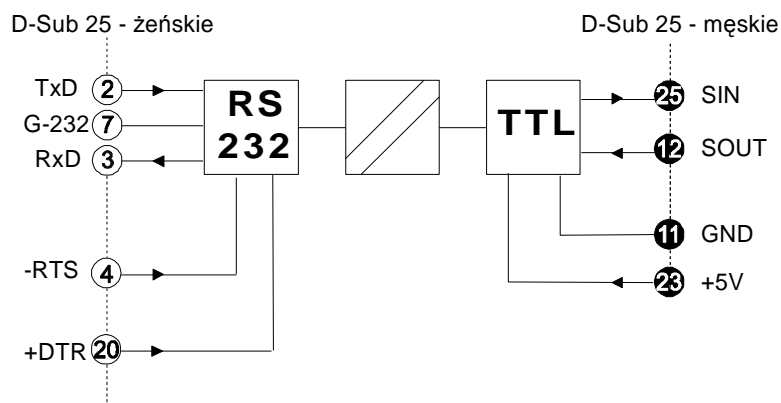
Urządzenie **MRI-02** jest przeznaczone do stosowania w obwodach dwukierunkowej transmisji szeregowej w przypadku gdy zachodzi potrzeba konwersji sygnału w standardzie RS232C na sygnał TTL i na odwrót. Bezpośrednio **MRI-02** jest wykorzystywany do połączenia regulatora serii MRC-... z komputerem w celu wprowadzenia nastaw regulatora przy użyciu programu „HOST”. **MRI-02** zapewnia pełne oddzielenie galwaniczne komunikujących się urządzeń. Do zasilania elektroniki po stronie RS232C wykorzystano sygnały logiczne +DTR i -RTS ze złącza RS232C, a do zasilania układów po stronie TTL wykorzystywane jest napięcie +5V z podłączonego urządzenia. Pracę torów transmisyjnych sygnalizują dwie diody oznaczone: TxD i RxD (oznaczenia sygnałów „widzianych” ze strony RS232C - tzn. TxD jest to sygnał nadawany przez RS232C, a RxD odbierany przez RS232C).

### 2. Dane techniczne

|                           |             |
|---------------------------|-------------|
| Szybkość transmisji ..... | 38400 bit/s |
| Długość linii .....       | 30 m        |
| Napięcie izolacji .....   | 1500 V AC   |

### 3. Podłączenie

Sygnaly RS232C są wyprowadzone na piny złącza D-Sub 25 żeńskiego.  
Sygnaly TTL wyprowadzone są na piny złącza D-Sub 25 męskiego.



Do podłączenia konwertera **MRI-02** do regulatora **MRC-...** dołączany jest kabel zakończony z jednej strony wtyczką D-Sub 25 żeńską (do dołączenia konwertera), a z drugiej specjalną wtyczką 5-pinową dostosowaną do złącza w regulatorze.